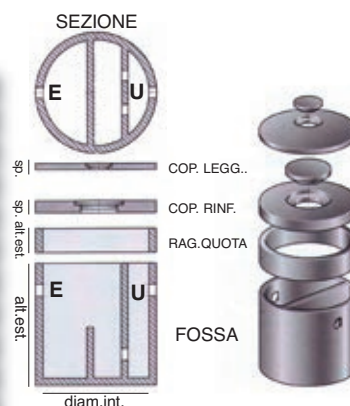


Codice Fatturazione	Descrizione dei prodotti Dimensioni in cm. nominali				PREZZO DI LISTINO € CAD. <small>ABITANTI SERVITI</small>	Caratteristiche e schemi tecnici
	litri totali	alt/sp est.	Port. cop.	peso kg.cad		

CE : UNI EN 1825-1

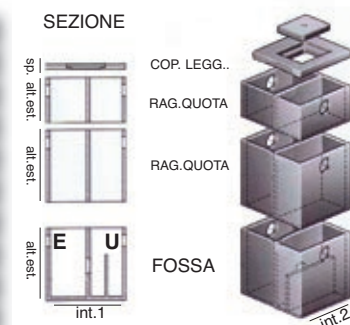
Ø 60 interno
 in cls vibrato armato, con lastre incorporate

Fossa	110	h	3			
DEGRC0075	con cop.leggero	67	B125	241	55,30	
DEGRC0275	senza coperchio	60		190	38,20	
Coperchi		nr.botole	sp.			
DEGR00560	leggero	1 x d.22	7	B125	51	17,00
DEGR00660	medio rinf.	1 x d.42	14	C250	112	62,80
Raggiungi quota		h	q.tà	pacco		
DEGR00273	prolunga	5	10	13	10,30	
DEGR00272	prolunga	10	10	24	12,10	
DEGR00271	prolunga	20	5	50	15,30	


CE : UNI EN 1825-1

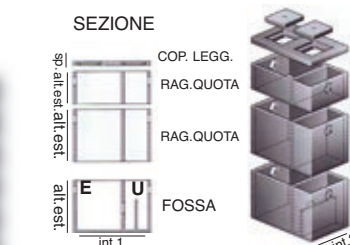
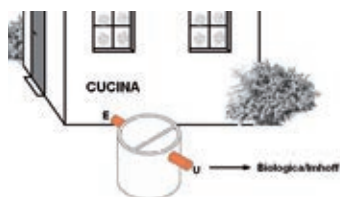
60x60 interno
 in cls vibrato armato, con lastre incorporate

Fossa	260	h	5			
DEGRC0090	con cop.leggero	97	B125	458	124,30	
DEGR00090	senza coperchio	90		390	106,10	
Coperchi		nr.botole	sp.			
COPOC0060	leggero	1 x 42x42	7	B125	68	17,70
COP5C0060	rinforzato	1 x 36x36	14	C250	144	48,30
Raggiungi quota		h	q.tà	pacco		
PROL06020	prolunga	20	5	66	16,80	
PROL06015	prolunga	15	7	52	16,40	
PROL06010	prolunga	10	9	35	13,50	
PROL06005	prolunga	5	5	17	13,50	


CE : UNI EN 1825-1

78x49 interno (87x57 esterno)
 in cls vibrato armato, con lastra incorporata

Fossa	190	h	4			
DEGRC0085	con cop.leggero	64	B125	330	66,00	
DEGRC0285	senza coperchio	58		248	51,70	
Coperchio		nr.botole	sp.			
DEGR00610	leggero	2	7	B125	82	15,90
Raggiungi quota		h				
DEGR00280	prolunga	56		209	51,40	


SCHEMA DI MONTAGGIO ED UTILIZZO DEGRASSATORE

AVVERTENZE DI INSTALLAZIONE e MONTAGGIO:

- riempire di acqua e verificare la tenuta idrica prima del rinflanco con sabbia durante la messa in esercizio e dopo ogni spurgo o pulizia;
 - installare sfiato a tetto sul tubo di ingresso collegato alla vasca;
 - si raccomanda che tra tubo di ingresso e di uscita, ci sia adeguato dislivello per garantire il deflusso in uscita dell'acqua verso la condotta di destinazione (obbligatoria se non si rispettano le precise predisposizioni presenti sui manufatti);
 - è obbligatorio eseguire operazioni di rinflanco per installazioni oltre i due metri di profondità.
 - utilizzare malta o sigillante specifico a tenuta per fosse ad elementi.
- Prima di eseguire i montaggi delle vasche, richiedere schede di montaggio al ns.Ufficio Tecnico.
 Il calcolo degli abitanti serviti è il risultato dell'applicazione dei parametri imposti dalle norme vigenti, nell'ipotesi di nr. 2 estrazioni annue.

VALIDO PER TUTTI I DEGRASSATORI